

Fumisterie pour les Poêles à granulés

CONSEILS GRATUITS
PERSONNALISÉS
& INDÉPENDANTS

➔ Introduction

Cette fiche a pour but de donner des points de repère quant à l'installation des poêles à granulés. Vous y trouverez les clés nécessaires pour répondre à vos questions sur l'arrivée d'air et l'évacuation des fumées (fumisterie).

Les règles d'installation des poêles à granulés sont définies par les DTU (Documents Techniques Unifiés) n° 24.1 et 24.2, ainsi que par les avis techniques du CSTB. Ce document n'a pas pour vocation de les remplacer.

1/5

➔ De l'arrivée d'air indépendante au poêle étanche

▲ Garantir une bonne arrivée d'air de combustion

Pour garantir une bonne combustion, un apport d'air est indispensable. Les débits sont importants : ils vont de 15 à 30m³/h pour les poêles à granulés et jusqu'à 100m³/h pour les poêles à bûches. Les appareils anciens puisent l'air directement dans la pièce où ils se trouvent alors que les appareils plus récents ont une entrée d'air spécifique.

Pour répondre à ce besoin d'air, 3 cas de figure existent dans les bâtiments :

1. Il n'y a pas d'entrée d'air spécifique, l'air de combustion arrive par les défauts d'étanchéité du bâtiment : porte, fenêtre, infiltration, etc. C'est souvent le cas du bâti ancien.
2. Une entrée d'air est spécialement prévue dans le sol ou dans le mur (entre 50 et 200 cm²) pour alimenter le foyer en air comburant. Elle se situe dans la même pièce que l'appareil de chauffage.
3. Un conduit spécifique relie le poêle directement à l'extérieur et permet une arrivée d'air indépendante de la pièce.

Attention, si le poêle consomme l'air de la pièce où il se trouve (configuration 1), le renouvellement d'air peut être insuffisant. Or s'il n'y a plus assez d'air la combustion est incomplète et on s'expose alors à un risque d'asphyxie au monoxyde de carbone. Cette configuration est donc interdite depuis l'arrêté du 23 février 2009 relatif à la prévention des intoxications par le monoxyde de carbone dans les locaux à usage d'habitation (arrêté CO). C'est également un élément à avoir en tête lors de travaux comme le changement de fenêtres, l'installation d'une VMC ou d'une hotte de cuisine. En effet, ces travaux réduisent la quantité d'air disponible pour le poêle. L'aménagement d'une arrivée d'air indépendante est alors nécessaire (configuration 2).

LEXIQUE

Air comburant : Air nécessaire à la combustion

Dévoisement : changement de direction d'un conduit de fumée. Un dévoisement comprend 2 coudes et une partie oblique.

Produit de combustion : Tous les produits résultant d'une combustion (fumées)



▲ Etanchéité des logements et des poêles

Avec les constructions ou les rénovations performantes, on cherche à limiter au maximum les entrées d'air non désirées. On parle alors d'étanchéité à l'air.

Dans les constructions neuves (RT 2012) ou lors de labélisation (BBC ou Passif) l'étanchéité est indispensable et doit être irréprochable car elle est mesurée. Il n'est donc plus question de laisser entrer dans le logement plus d'air que nécessaire. Tout est fait pour éviter les entrées d'air parasites. Ce nouvel objectif a deux conséquences :

- L'installation d'un poêle ne doit pas compromettre une bonne étanchéité.
- Il n'est plus possible de laisser le poêle prendre son air dans la pièce car cela impliquerait la mise en place d'une arrivée d'air dans le mur (conforme à l'arrêté CO), et donc un défaut majeur dans l'étanchéité du bâtiment.

2/5

Conduit concentrique

permettant l'évacuation des fumées et l'entrée de l'air de combustion avec un seul conduit. L'air neuf est ainsi réchauffé au contact de la canalisation intérieure et augmente de près de 10% (selon l'ADEME) le rendement des poêles à granulés. Attention cependant, l'usage de tels conduits n'est possible qu'avec des poêles étanches.

Un poêle certifié étanche, offre, en plus, l'avantage de pouvoir fonctionner avec un conduit concentrique permettant l'évacuation des fumées et l'entrée de l'air de combustion avec un seul conduit. C'est la condition indispensable pour pouvoir évacuer les fumées en zone 2 et 3 (voir page 3). L'air neuf est ainsi réchauffé au contact de la canalisation intérieure et augmente de près de 10% (selon l'ADEME) le rendement des poêles à granulés.

➔ Fumisterie : les bons tuyaux !

▲ Quelle est la différence entre un conduit de fumée et un conduit de raccordement ?

Le conduit de fumée est celui qui relie le toit à la pièce où est situé l'appareil de chauffage. Il est destiné à évacuer les produits de combustion à l'extérieur du bâtiment. Il peut être maçonné ou réalisé avec un tubage isolé à double paroi.

On distingue le conduit de fumée du conduit de raccordement qui désigne la jonction entre l'appareil de chauffage et le conduit de fumée. Ce dernier est composé d'un tubage à simple paroi.

▲ Est-on obligé de tuber le conduit de fumée ?

En premier lieu, il faut s'assurer que le conduit de fumée existant est aux normes en terme de sécurité au feu. Dans le cas contraire, il n'est pas possible de l'utiliser pour l'évacuation des fumées, même en le tubant. Ensuite, si le conduit de fumée maçonné est parfaitement étanche, il n'est pas obligatoire de le tuber.

Néanmoins, le tubage est recommandé dans la plupart des cas :

- D'une part il est difficile de vérifier cette étanchéité, notamment dans les logements collectifs. Le tubage permet alors d'éviter tout risque de fuite.
- D'autre part, le tubage permet d'adapter la section du conduit au nouvel appareil, ce qui améliore le tirage. C'est particulièrement vrai avec les poêles à granulés qui offrent de bons rendements et nécessitent de ce fait des conduits de petite section.

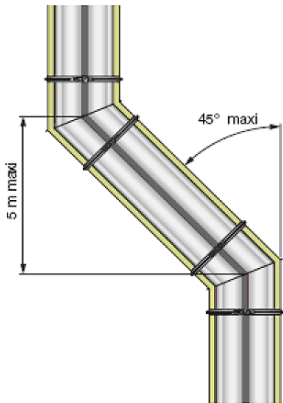
NB : avant de tuber votre conduit de fumée, pensez à le faire ramoner !



Raccordement d'un poêle à granulés à un conduit de fumée maçonné avec tubage.

▲ Quel doit être le tracé des conduits de fumée et de raccordement ?

Les conduits de fumée doivent être d'allure verticale. Toutefois, un dévoiement peut être admis. Son angle ne doit pas excéder 45° avec la verticale et sa hauteur doit être inférieure à 5 mètres.



Dévoiement des conduits de fumée.

Le tracé du conduit de raccordement, quant à lui :

- Doit être le plus simple et le plus court possible.
- Ne doit pas comporter de partie horizontale de plus de 3 mètres (pour le raccordement à un conduit individuel).
- Ne doit pas comporter plus de 2 coudes à 90° sur son parcours (l'éventuel té situé à la base du conduit n'étant pas considéré comme faisant partie du conduit de raccordement).
- Doit limiter au maximum les changements de section. Il est conseillé de respecter le diamètre d'évacuation prescrit par le constructeur. Une différence de 100 à 180 mm de diamètre peut avoir une influence de près de 3 points sur le rendement de l'installation.

3/5

▲ Où peut-on faire sortir les fumées ?

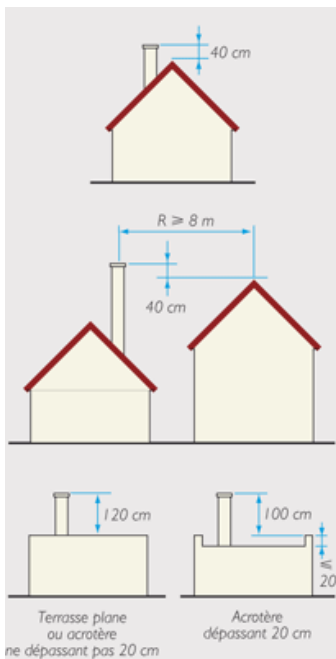
▲ En zone 1

Pour les toitures dont la pente est supérieure à 15°, la réglementation Française impose que les appareils à combustible solide aient une sortie en toiture dépassant le faîtage de 40 cm. On parle alors de sortie en zone 1.

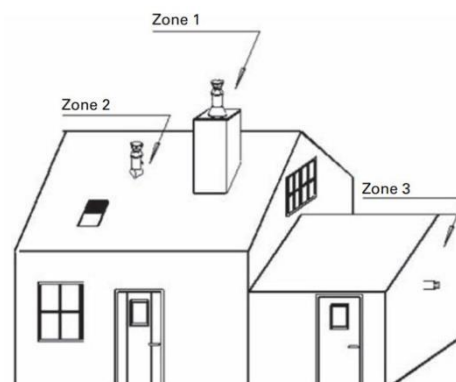
Pour les toitures dont la pente est inférieure à 15°, le dépassement doit être de 120 cm.

▲ En zone 2 et 3

Les sorties en toiture (zone 2) autre que zone 1 et les sorties en façade (zone 3) ne sont possibles que pour les appareils disposant d'un circuit de combustion étanche. Attention, la réglementation française impose que le poêle et la prise d'air comburant soient étanches. La prise d'air (associée ou non au terminal d'évacuation des fumées) doit provenir directement de l'extérieur. Il faut donc que le ou les conduits (arrivée d'air comburant et évacuation des fumées) et le poêle répondent à des exigences validées par des avis techniques du CSTB.



Sortie de fumée en zone 1



▲ Tous les poêles sont-ils étanches ?

Non, mais avec l'arrivée des nouvelles réglementations thermiques dans le bâtiment, le principe se généralise et de nombreux fabricants ont dans leur gamme des modèles étanches. Attention cependant à la banalisation du mot, il ne suffit pas que le poêle possède une arrivée d'air raccordable à un conduit pour qu'il soit étanche. Vérifiez bien que l'appareil choisi dispose d'un avis technique du CSTB (à demander à l'installateur).

Liste disponible ici : <http://evaluation.cstb.fr/rechercher/> rubrique « Chauffage / Poêle »

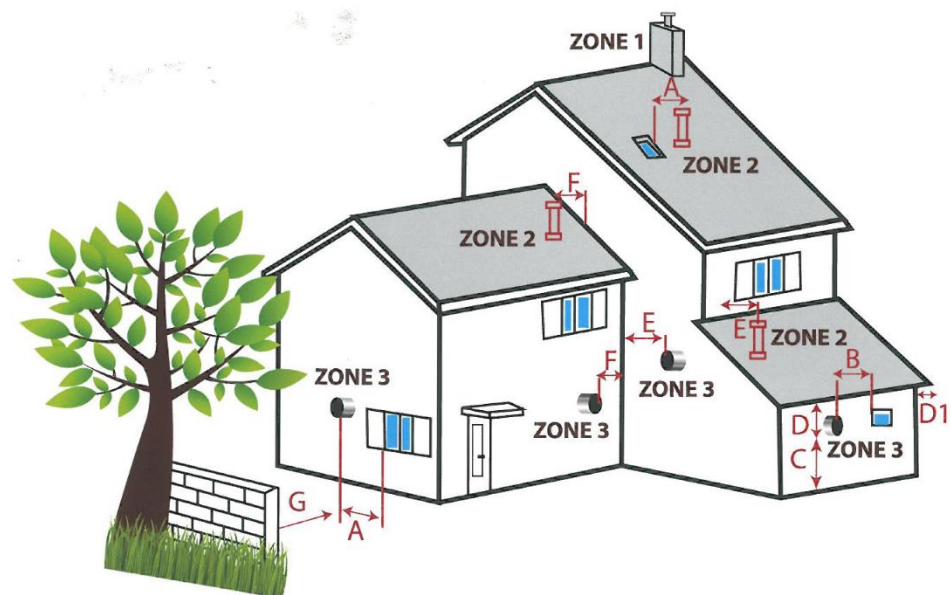
Les conduits aussi doivent être étanches.

Liste disponible ici : <http://evaluation.cstb.fr/rechercher/> rubrique « Fumisterie »

▲ Quelles sont les distances à respecter pour les évacuations en zone 2 et 3 ?

Les schémas suivants, extraits d'avis techniques des fabricants de conduits d'évacuation de fumée, détaillent les exigences et les critères de sécurité à respecter pour des installations avec des sorties de conduits de fumée en zone 2 et 3.

NB : Les distances s'entendent à partir de l'axe de l'orifice des produits de combustion à tout obstacle.



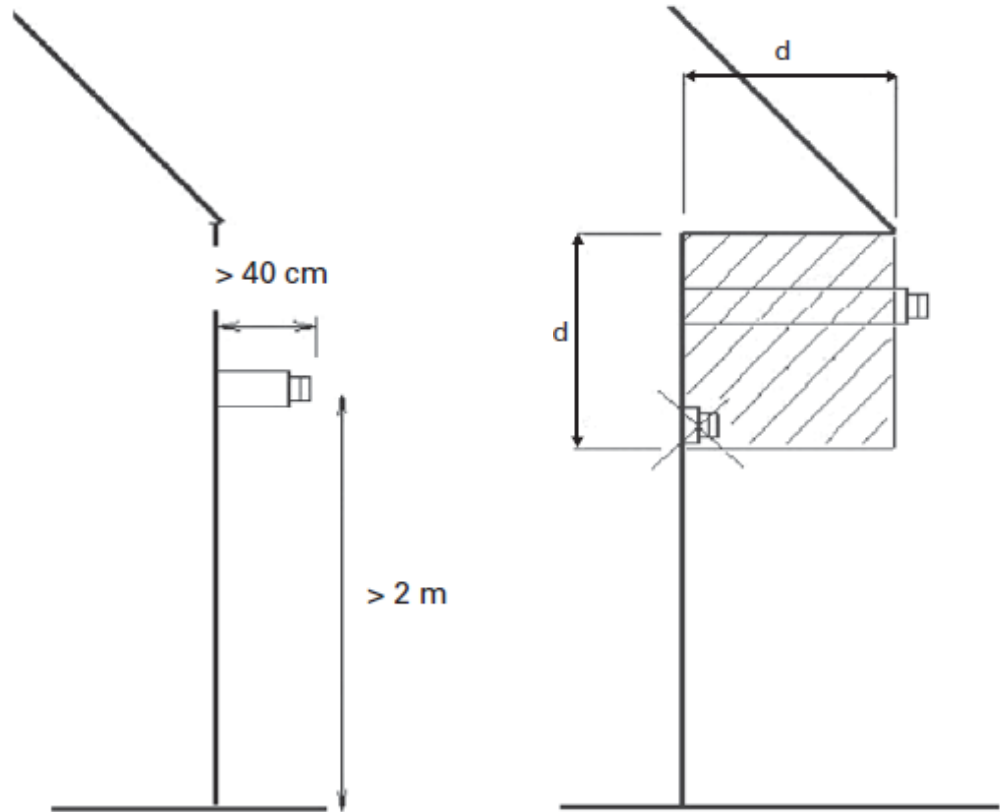
- A. Distance mini à tout ouvrant : **2 m**
- B. Distance mini à tout orifice d'entrée d'air de ventilation : **2 m**
- C. Hauteur mini par rapport au sol : **2 m**
- D. Hauteur mini par rapport à un rebord de toit : **$D \geq D1$**
- E. Distance mini à un mur avec fenêtre ou orifice d'entrée d'air de ventilation : **4 m**
- F. Distance mini à un mur sans ouverture : **1 m**
- G. Distance mini à un mur de clôture ou une haie : **3 m**

Distance mini habitation voisine sans ouverture : **3 m**
Distance mini habitation voisine avec ouverture : **6 m**

Quelle est l'importance de respecter ces consignes de pose ?

- Assurer la sécurité des occupants des lieux,
- Optimiser le rendement du poêle installé,
- Être couvert par les assurances en cas de problème.

Dépassement du conduit par rapport à la façade :



➔ Pour en savoir plus

▲ Textes réglementaires :

Arrêté du 22 octobre 1969 :

<https://www.legifrance.gouv.fr/affichTexte.do?cidTexte=LEGITEXT000006074102&dateTexte=>

Avis techniques du CSTB : voir références plus haut

Financé par



La Région
Auvergne-Rhône-Alpes



isère
LE DÉPARTEMENT
www.isere.fr



Le Service Info Énergie est financé par :

Avec le soutien de nombreuses intercommunalités iséroises